

27 632 661



- Caño de salida: Aireador redondo
- Caudal máx. 23,5 l/min con 3 bares de presión hidráulica
- Ducha de mano: COMPACT RAIN, caudal máx. 6,8 l/min (a 3 bares)
- Juego de ducha de mano con sistema antical
- Inversor bañera/ducha
- Saliente 221 mm
- Altura máxima del conjunto 319 mm
- Altura hasta el aireador 216 mm
- Diámetro del orificio caño 35 mm
- Diámetro del orificio batería monomando 35 mm
- Diámetro del orificio del juego de ducha de mano 32 mm
- Roseta para el caño de salida Ø 60mm
- Roseta para batería monomando Ø 55mm
- Roseta para juego de ducha de mano Ø 60mm
- Flexo metálico 1750mm con bloqueo de giro integrado

Protección contra reflujo.

	Cromo	27 632 661-00
	Platino cepillado	27 632 661-06
	Dark Chrome	27 632 661-19
	Oro claro	27 632 661-26
	Oro claro cepillado	27 632 661-27
	Negro mate	27 632 661-33
	Bronce cepillado	27 632 661-42
	Champagne cepillado (Oro 22k)	27 632 661-46
	Champagne (Oro 22k)	27 632 661-47
	Cromo cepillado	27 632 661-93
	Dark Platinum cepillado	27 632 661-99

Complementos recomendados



Sistema de montaje Perfecto - 12 614 970 90

Complementos recomendados



Rosetas decorativas para Perfecto 12 801 970-00
- Cromo
 • 1 Par

27 632 661

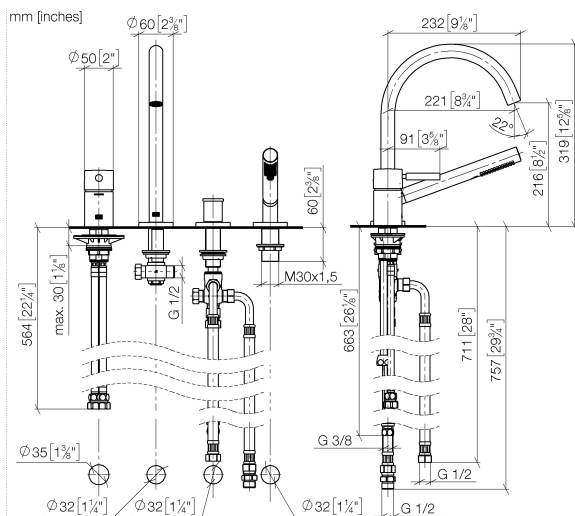
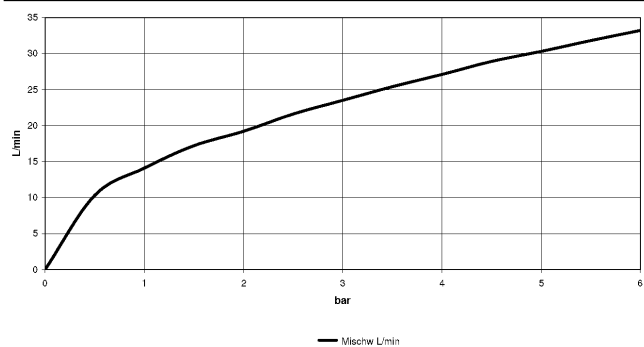


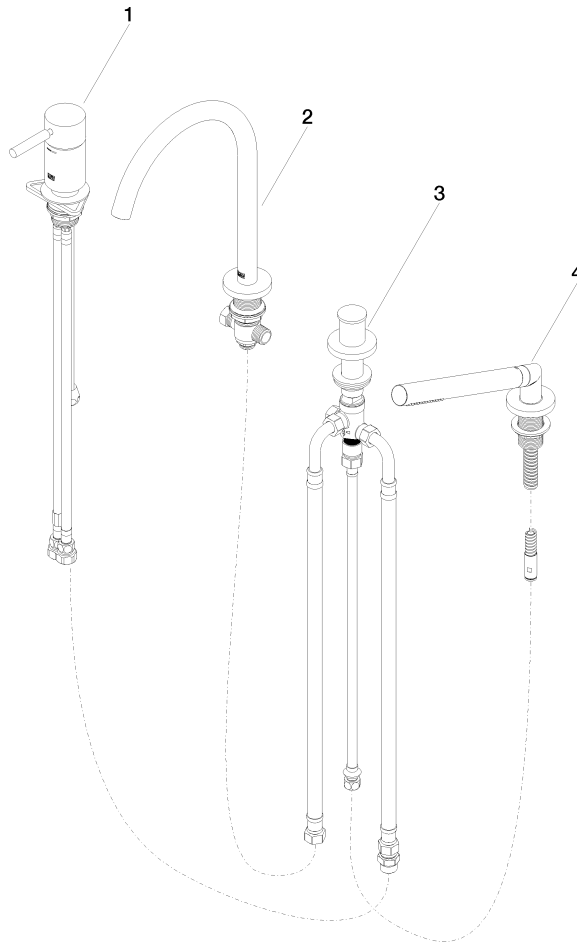
Diagrama de flujo



Certificado

IAPMO_4976 (5). LGA_38411. WRAS_2207041. Belgaqua_21-026-27_4.

27 632 661



Lista de piezas de recambios

N°	Número de artículo	Denominación	Cantidad de montaje	Plazo de entrega
1	29 300 660-00	META Monomando de bañera para borde de bañera - Cromo	1	10
2	13 512 661-00	caño	1	60
3	29 140 660-00	META Inversor de dos vías para borde de bañera - Cromo	1	10
4	27 702 660-00	META Juego de ducha de mano para borde de bañera - Cromo	1	10